



Systemes de distribution

Pour chaque poste de lavage,
le distributeur approprié

Your Partner for
Professional Skin Care





Une technique de dosage bien pensée pour tous les domaines d'application



Même les produits les plus efficaces ne le sont pas s'ils ne sont pas utilisés correctement. C'est pourquoi les distributeurs sont un élément essentiel de tout **concept de protection de la peau et de la salle d'eau**, qu'il s'agisse de doser les produits pour le nettoyage, la désinfection ou les soins de la peau. Peter Greven Physioderm propose des **systèmes de distribution de haute qualité et pratiques**, spécialement adaptés aux conditions propres à l'industrie, à l'administration et aux espaces publics.

Peter Greven Physioderm GmbH: Votre partenaire pour la protection préventive la peau sur le lieu de travail

Lorsqu'il s'agit de **protéger préventivement la peau des employés sur leur lieu de travail**, Peter Greven Physioderm GmbH est un partenaire compétent pour les entreprises des secteurs de l'industrie, de l'artisanat et des services. C'est en 1923 que Peter Greven a fondé une usine de savon et de glycérine à Bad Münstereifel. Depuis 2008, le groupe Peter Greven, présent dans le monde entier, a regroupé ses activités dans le domaine de la protection professionnelle de la peau au sein de Peter Greven Physioderm GmbH, dont le siège est à Euskirchen.

En tant que fournisseur de systèmes complets, nous produisons et distribuons une gamme complète de produits de prévention des maladies professionnelles de la peau. Celle-ci comprend des produits dans les domaines de la protection, du nettoyage, des soins, de la désinfection et de la technique de dosage de la peau. La qualité de nos produits et le succès de notre entreprise sont notamment le résultat d'**investissements continus dans la recherche et le développement**, ainsi que d'échanges intensifs avec nos clients et nos utilisateurs.

Plus d'information



Systemes de distribution hygiéniques

Les systèmes VARIOMAT sont la solution idéale partout où des distributeurs particulièrement robustes et performants sont nécessaires. Ils sont notamment parfaitement adaptés à une utilisation dans les grandes et moyennes entreprises des secteurs de l'industrie et de l'artisanat. Ils se distinguent également par leur fiabilité et leur rentabilité élevée dans les sanitaires publics.

Les distributeurs VARIOMAT ne nécessitent pratiquement **pas d'entretien** et peuvent être équipés de bouteilles Vario d'une contenance d'un ou deux litres. Ils ne doivent donc pas être remplis en permanence, même en cas d'utilisation intensive. Un **avantage important en termes d'hygiène et de sécurité du produit est que la pompe se trouve sur la bouteille** ; elle est automatiquement remplacée à chaque changement de bouteille.



SYSTEMES DE DISTRIBUTION PRATIQUES ÉCONOMIQUE ET FONCTIONNEL

Un système de distribution moderne doit répondre à des exigences très élevées pour pouvoir faire ses preuves au quotidien. Le distributeur doit offrir une **fonctionnalité irréprochable**, même en cas de sollicitation extrême, tout en garantissant un fonctionnement **hygiénique et sûr**. La **rentabilité** du système est également un critère essentiel. Enfin, le distributeur doit être adapté à l'utilisation spécifique à laquelle il est destiné. Le système de distribution le mieux adapté à chaque utilisation dépend d'une série de facteurs individuels. Mais une chose est sûre : **PGP a toujours la bonne solution.**

Étiquetage des systèmes de distribution

Les systèmes de distribution devraient être étiquetés pour mieux orienter les utilisateurs et les personnes qui remplissent les bouteilles à usage unique. Cela favorise l'acceptation des produits et minimise le risque de mauvaise utilisation. Pour un marquage optimal des distributeurs, nous proposons une gamme d'autocollants :



NOUVEAU !

grande fenêtre de visualisation :
le produit, le domaine d'application,
les ingrédients et la quantité de
remplissage sont visibles

Le VARIOMAT PRO : l'hygiène en toute simplicité

Dans les entreprises de grande taille, les distributeurs doivent en effet résister à de fortes sollicitations. Le **VARIOMAT PRO** est la solution idéale **pour les grandes et moyennes entreprises de ces secteurs**. Malgré ses dimensions compactes, il peut être équipé de bouteilles Vario d'un litre ou de deux litres. Grâce à la fermeture étanche du couvercle et à la fenêtre de visualisation sans bord, le système reste absolument hygiénique : **la saleté et les bactéries n'ont aucune chance de s'y installer.**

LE SYSTÈME DE DISTRIBUTION VARIOMAT PRO ROBUSTE, FIABLE, HYGIÉNIQUE

Avec le VARIOMAT PRO et le VARIOMAT PRO TOUCHLESS, nous présentons une nouvelle génération de systèmes de distribution qui constituent un élément essentiel de tout concept d'hygiène des mains et de protection de la peau. Comme tous nos distributeurs, les deux modèles VARIOMAT PRO sont parfaitement adaptés aux fortes sollicitations et offrent une grande rentabilité.

Compact, le **VARIOMAT PRO TOUCHLESS** fonctionne sans contact grâce à un **capteur capacitif précis** qui exclut tout dysfonctionnement. Le produit reste **parfaitement hygiénique**, car il n'y a aucun contact avec l'appareil. Le distributeur robuste, qui peut être verrouillé en option, est équipé de flacons Vario d'un litre couvrant les besoins en matière de protection de la peau, de nettoyage, de soins et de désinfection.

Voir le site web VARIOMAT PRO



VARIOMAT PRO STANDARD



Disponible en
noir et blanc

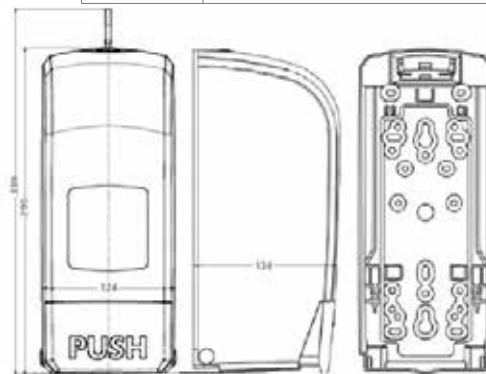
Dimensions :

Largeur : env. 124 mm
Hauteur : env. 295 mm
Profondeur : env. 134 mm

En un coup d'œil :

- Convient aux bouteilles Vario de 1 L et 2 L
- **Grande rentabilité** : entretien extrêmement réduit, pas d'usure du distributeur
- **Système hygiénique et fermé** : le distributeur n'entre pas en contact avec le produit
- **Bouteilles renversées qui s'affaissent** : très bonne vidange résiduelle et faible volume de déchets
- Grande façade du distributeur permettant un marquage individuel à l'aide d'autocollants
- Dosage réglable

N° d'article	Désignation
14393003	VARIOMAT PRO distributeur en plastique, noir
14393001	VARIOMAT PRO distributeur en plastique, blanc



Sous réserve de
modifications
techniques.

Dimensions
en mm.

VARIOMAT PRO TOUCHLESS



Disponible en
noir et blanc

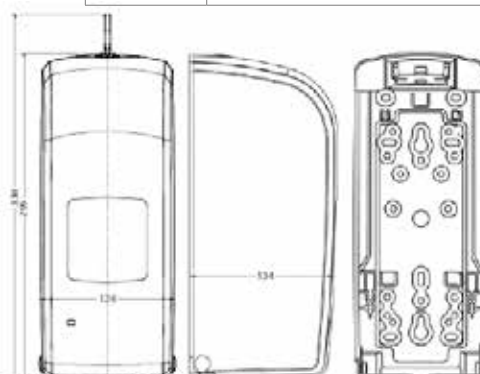
Dimensions :

Largeur : env. 124 mm
Hauteur : env. 295 mm
Profondeur : env. 134 mm

En un coup d'œil :

- Convient aux bouteilles Vario de 1 L
- **Grande rentabilité** : entretien extrêmement réduit
- **Système hygiénique et fermé** : le distributeur n'entre pas en contact avec le produit
- **Bouteilles renversées qui s'affaissent** : très bonne vidange résiduelle et faible volume de déchets
- **Capteur capacitif** : réagit uniquement à la main et fonctionne donc également dans de mauvaises conditions d'éclairage ou avec des mains très sales
- Pas de déclenchement involontaire en passant à côté

N° d'article	Désignation
14394003	VARIOMAT PRO TOUCHLESS distributeur en plastique, noir
14394001	VARIOMAT PRO TOUCHLESS distributeur en plastique, blanc



Sous réserve de
modifications
techniques.

Dimensions
en mm.



Le classique – VARIOMAT

Dans les entreprises comptant un grand nombre d'employés, les distributeurs sont en effet souvent soumis à de très fortes contraintes. Les systèmes VARIOMAT sont la solution idéale partout où des **distributeurs particulièrement robustes et performants** sont nécessaires. Ils sont notamment parfaitement adaptés à une utilisation dans les grandes et moyennes entreprises des secteurs de l'industrie et de l'artisanat.

Ils brillent également dans les sanitaires publics par leur **fonctionnalité fiable** et leur **grande rentabilité**. Les distributeurs VARIOMAT sont disponibles en version verrouillable ou en version métallique extrêmement résistante.



Dosage optimale



Il suffit de quelques clics pour obtenir un **plan de protection cutanée personnalisé**

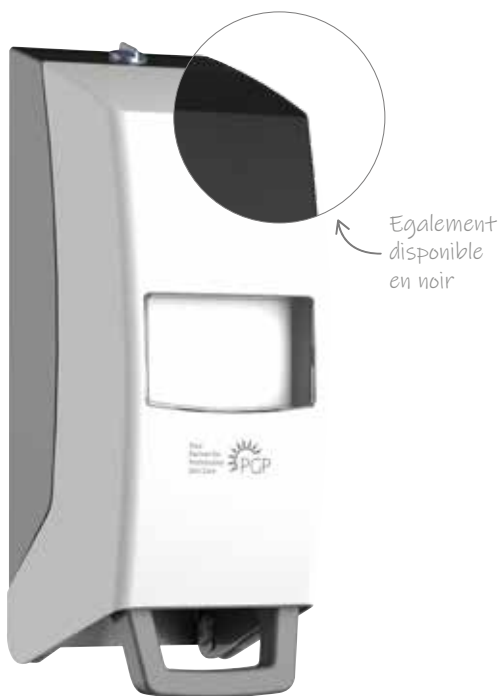
Service **gratuit** !

POURQUOI UN PLAN DE PROTECTION CUTANÉE EST-IL SI IMPORTANT ? LA PEAU COMME BARRIÈRE PROTECTRICE NATURELLE



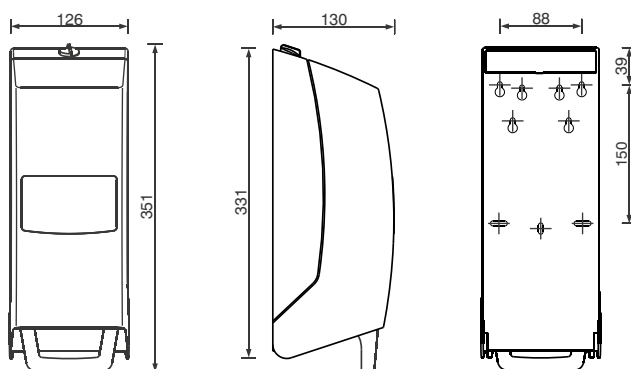
La peau est le lien entre l'homme et son environnement. En tant que barrière, elle protège le corps des influences nocives tout en y étant elle-même continuellement exposée. Dans l'environnement professionnel, la peau doit souvent résister à de fortes sollicitations. Si elle n'est pas suffisamment protégée, des maladies cutanées peuvent apparaître. Le plan de protection de la peau répertorie les produits de protection, de nettoyage et de soin de la peau à utiliser pour minimiser les risques cutanés sur le lieu de travail. Protéger la peau de manière conséquente est le meilleur moyen de préserver la santé des peaux fortement sollicitées.

VARIOMAT ECO



Dimensions :

Largeur : env. 126 mm
 Hauteur : env. 331 mm sans levier
 Hauteur : env. 351 mm avec levier
 Profondeur : env. 130 mm



Sous réserve de modifications techniques.

Dimensions en mm.

En un coup d'œil :

- Convient aux bouteilles Vario de 1 L et 2 L
- Distributeur en plastique, blanc/gris
- **Facile à utiliser et à remplir**
- **Système absolument hygiénique**, car le produit n'entre pas en contact avec le distributeur
- Conception robuste
- **Dosage réglable**
- Verrouillable en option

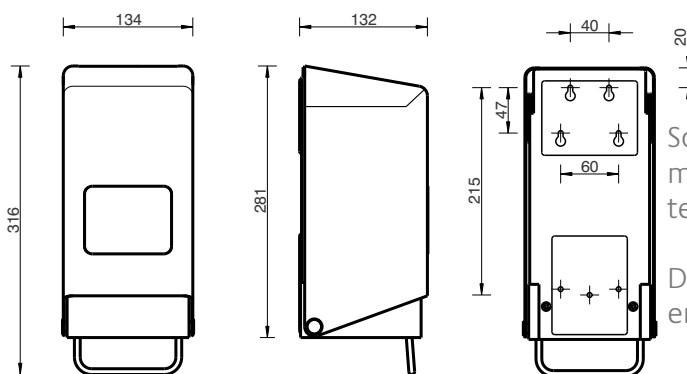
N° d'article	Désignation
13447003	Variomat Eco distributeur en plastique, blanc
13447007	Ivrxomat Eco distributeur en plastique, noir

VARIOMAT M



Dimensions :

Largeur : env. 134 mm
 Hauteur : env. 281 mm sans levier
 Hauteur : env. 316 mm avec levier
 Profondeur : env. 132 mm



Sous réserve de modifications techniques.

Dimensions en mm.

En un coup d'œil :

- Convient aux bouteilles Vario de 1 L et 2 L
- Distributeur en métal, avec un boîtier blanc ou en acier inoxydable brossé
- **Facile à utiliser et à remplir**
- Conception robuste
- **Dosage optimal**
- **Système absolument hygiénique**, car le produit n'entre pas en contact avec le distributeur
- Disponible en blanc, également en version verrouillable

N° d'article	Désignation
12938004	Variomat M Distributeur en métal
12938005	Variomat M Distributeur en métal, verrouillable
12938013	Variomat M Distributeur en acier inoxydable



Le professionnel pour les exigences spéciales - EUROMAT

Les distributeurs EUROMAT, qui ont fait leurs preuves, sont également disponibles avec un long levier de commande, ce qui les rend particulièrement adaptés au **dosage de produits désinfectants**.

Les utilisateurs peuvent facilement manipuler l'appareil avec le coude, sans avoir à le toucher avec les mains. De plus, les systèmes EUROMAT permettent de **régler en continu la quantité distribuée** : à chaque utilisation, la quantité exacte de produit nécessaire pour une application unique est distribuée. Ainsi, les distributeurs EUROMAT assurent non seulement un fonctionnement économique, mais aussi une **efficacité et une tolérance optimale** des produits distribués.

Leurs points forts en font le **choix idéal pour les cuisines, les cantines et les entreprises de transformation des aliments de tous types**. Les distributeurs sont également parfaitement adaptés à une utilisation dans les **cabinets médicaux, les hôpitaux et les cliniques**, aussi bien par les patients que par le personnel.

Les distributeurs EUROMAT sont extrêmement robustes et disposent d'un boîtier en aluminium ainsi que d'une pompe amovible.

Se manipule facilement avec le coude



Utilisation **hygiénique**
Dosage **en continu**
Construction **robuste**

EUROMAT 500 N



Dimensions :

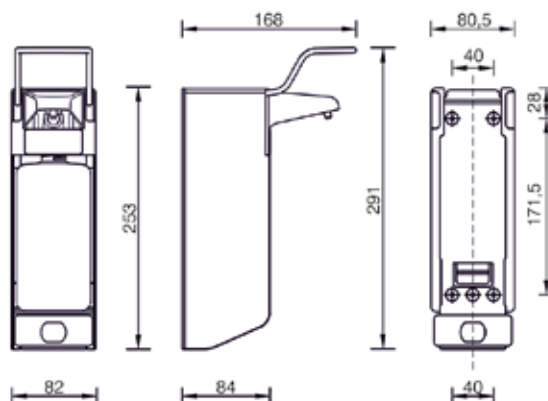
Largeur : env. 82 mm
 Hauteur : env. 253 mm sans levier
 Profondeur : env. 84 mm sans levier

Levier de commande court :

Hauteur : env. 291 mm avec levier
 Profondeur : env. 168 mm avec levier

Levier de commande long :

Hauteur : env. 299 mm avec levier
 Profondeur : env. 222 mm avec levier



Sous réserve de modifications techniques.

Dimensions en mm.

En un coup d'œil :

- Convient à tous les produits fluides sans corps de friction dans des bouteilles dures de 500 ml
- Boîtier en aluminium, anodisé argent mat
- En option avec plaque de fermeture
- Pompe amovible vers l'avant
- Quantité distribuée réglable
- Bouteille vide de 500 ml inclus

N° d'article	Désignation
14181001	Euromat 500 N Distributeur en métal, levier court
14181002	Euromat 500 N Distributeur en métal, levier long

EUROMAT 1000 N



Dimensions :

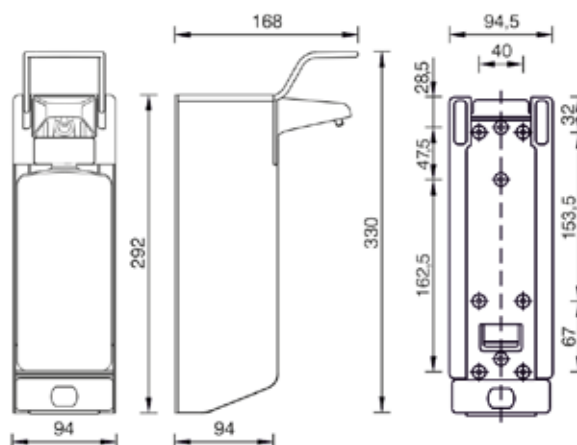
Largeur : env. 94 mm
 Hauteur : env. 292 mm sans levier
 Profondeur : env. 94 mm sans levier

Levier de commande court :

Hauteur : env. 330 mm avec levier
 Profondeur : env. 168 mm avec levier

Levier de commande long :

Hauteur : env. 340 mm avec levier
 Profondeur : env. 222 mm avec levier



Sous réserve de modifications techniques.

Dimensions en mm.

En un coup d'œil :

- Convient à tous les produits fluides sans corps de friction dans des bouteilles dures de 1000 ml
- Boîtier en aluminium, anodisé argent mat
- En option avec plaque de fermeture
- Pompe amovible vers l'avant
- Quantité distribuée réglable
- Bouteille vide de 1000 ml inclus

N° d'article	Désignation
14182001	Euromat 1000 N Distributeur en métal, levier court
14182002	Euromat 1000 N Distributeur en métal, levier long

Accessoires de distribution pratiques

pour une utilisation optimale

Bac de récupération



Dimensions :

Largeur : env. 100 mm
Hauteur : env. 45 mm
Profondeur : env. 110 mm

En un coup d'œil :

- Pour tous les distributeurs VARIOMAT, en particulier aux endroits où les distributeurs **ne sont pas installés au-dessus d'un lavabo**, empêche par exemple les produits désinfectants de s'égoutter de la main sur le sol
- Bac ramasse-gouttes en acier inoxydable
- Pour le montage mural

N° d'article	Désignation
13567001	Bac de récupération en acier inoxydable

Colonne de distributeur



Dimensions :

Largeur : env. 500 mm
Hauteur : env. 1810 mm
Profondeur : env. 425 mm

En un coup d'œil :

- Colonne métallique pour distributeurs en plastique ou en métal, peut être équipée par exemple d'un distributeur de désinfectant et utilisée de manière mobile dans les entreprises, les grands magasins ou lors de grandes manifestations
- **Construction métallique stable**, composée d'un profilé de fixation et d'une plaque de fixation en aluminium ainsi que d'une plaque de fond en métal
- Plaque de fond avec 4 pieds en caoutchouc
- **Grande stabilité**
- Plaque de fixation réglable en hauteur
- Avec cadre rabattable réglable en hauteur en plastique/aluminium pour **feuille d'information DIN A3***

N° d'article	Désignation
13993001	Colonne de distributeur en métal

* APPLICATIONS DES PRODUITS MATÉRIEL D'INFORMATION À IMPRIMER

Nous proposons également des fiches d'utilisation détaillées de nos produits de protection, de nettoyage, de soin et de désinfection de la peau. Ces fiches techniques vous aident à utiliser nos produits de manière optimale et à garantir une application correcte.



Naturellement durable !

La durabilité chez Peter Greven Physioderm

Le thème de la durabilité est important pour Peter Greven depuis sa création il y a plus de 100 ans. Nous sommes conscients de notre responsabilité d'entreprise et souhaitons apporter notre contribution à une économie durable. C'est pourquoi nous veillons à ne jamais perdre de vue ce thème dans toutes nos décisions et nous améliorons sans cesse nos pratiques dans ce domaine.

DES PRODUITS EXCELLENTS



Dans le domaine des matières premières et de l'emballage, PGP s'est fixé des objectifs de durabilité qualitative. Concrètement, l'entreprise vise notamment à utiliser des **emballages plus légers et plus petits**, ainsi que des **matières plastiques et des cartons recyclés**.

Les certifications telles que l'**Ecolabel européen** et l'écolabel **ANGE BLEU** distinguent les produits qui se distinguent par leur **durabilité particulière**. En tant que labels volontaires, les critères des écolabels en matière de respect de l'environnement sont bien plus stricts que les prescriptions légales.

<https://www.pgp-hautschutz.de/fr-fr/durabilite/naturellement-durable>



Instructions de montage

Vous trouverez dans les instructions de montage toutes les informations dont vous avez besoin pour installer nos distributeurs **rapidement et en toute sécurité**. Il vous suffit de suivre les instructions étape par étape pour garantir une installation stable et conviviale. Vous pourrez ainsi profiter pleinement des **fonctionnalités et de la longévité** de vos distributeurs muraux.



Vers les instructions de montage

**MADE IN
GERMANY**



« PGP est synonyme de **confiance**, de **qualité** et de **solutions innovantes**.

En tant que partenaire fiable, nous nous engageons avec passion à promouvoir la protection préventive de la peau des employés sur leur lieu de travail. »

— *Frank Severiens, Directeur général*

Peter Greven Physioder姆 GmbH
Procter-&-Gamble-StraÙe 26
D-53881 Euskirchen

Téléphone: +49 (0)2251 77617-30
info@pgp-skincare.com
www.pgp-skincare.com

