



Dispensiesystemen

De juiste dispenser voor elke
wasplaats

Your Partner for
Professional Skin Care





Hygiënische dispensersystemen

VARIOMAT-systemen zijn de ideale oplossing als er bijzonder robuuste en efficiënte dispensers nodig zijn. Ze zijn bijvoorbeeld ideaal voor gebruik in grote en middelgrote bedrijven in de industrie en handel. Ze blinken ook uit in openbare sanitaire ruimten dankzij hun betrouwbare functionaliteit en hoge kosteneffectiviteit.

VARIOMAT dispensers zijn **vrijwel onderhoudsvrij** en kunnen worden uitgerust met Vario-flessen van 1 of 2 liter, zodat ze niet voortdurend hoeven te worden bijgevuld, zelfs niet bij intensief gebruik. Een **groot voordeel op het gebied van hygiëne en productveiligheid is dat de pomp zich op de fles bevindt** en automatisch wordt vervangen telkens als de fles wordt vervangen.



Geavanceerde doseertechnologie voor alle toepassingen

Zelfs de meest effectieve producten zijn ineffectief als ze niet op de juiste manier worden gebruikt. Dispensers zijn daarom een essentieel onderdeel van elk goed ontworpen **huidverzorgings- en toiletconcept** - of de producten nu worden gebruikt om de huid te beschermen, te reinigen, te desinfecteren of te verzorgen. Peter Greven Physioderma biedt **hoogwaardige, praktische dispensersystemen** die speciaal zijn ontworpen voor gebruik in industriële, administratieve en openbare omgevingen.



Peter Greven Physioderma GmbH: Jouw partner voor preventieve huidverzorging op het werk

Als het gaat om **preventieve huidverzorging voor werknemers op de werkplek**, is Peter Greven Physioderma GmbH een competente partner voor bedrijven in de industrie, handel en dienstensector. Peter Greven richtte in 1923 een zeep- en glycerinefabriek op in Bad Münstereifel. Sinds 2008 heeft de wereldwijd actieve Peter Greven Groep zijn activiteiten op het gebied van professionele huidverzorging geconcentreerd in Peter Greven Physioderma GmbH, gevestigd in Euskirchen, Duitsland.

Als systeemaanbieder produceren en verkopen we een compleet assortiment producten voor de preventie van beroepsgerelateerde huidziekten. Dit omvat producten op het gebied van huidbescherming, huidreiniging, huidverzorging, desinfectie en doseertechnologie. De kwaliteit van onze producten en het succes van ons bedrijf zijn het resultaat van **voortdurende investeringen in onderzoek en ontwikkeling** en een intensieve uitwisseling met klanten en gebruikers.

Meer informatie



PRAKTISCHE DISPENSERSYSTEMEN ECONOMISCH EN FUNCTIONEEL

Een modern dispensersysteem moet aan de hoogste eisen voldoen om zich in het dagelijks gebruik te bewijzen. De dispenser moet zelfs onder extreme omstandigheden **perfect functioneren** en moet te allen tijde **hygiënisch en veilig** zijn. De **zuinigheid** van het systeem is ook erg belangrijk. En last but not least moet de dispenser geschikt zijn voor de specifieke toepassingssituatie waarin hij zal worden gebruikt. Welk dispensersysteem het meest geschikt is voor een bepaalde toepassing hangt af van een aantal individuele factoren. Maar één ding is zeker: **PGP heeft altijd de juiste oplossing.**

Etikettering van doseersystemen

Dispensersystemen moeten worden geëtiketteerd om gebruikers en de mensen die ze vullen te helpen met wegwerpflessen. Dit verhoogt de acceptatie en minimaliseert het risico op verkeerd gebruik van het product. Wij bieden een assortiment stickers voor optimale etikettering van de dispensers:





Nieuw!

Groot kijkvenster: product, toepassing, ingrediënten en vulniveau zichtbaar

HYGIËNE GEMAKKELIJK GEMAAKT MET VARIOMAT PRO

In bedrijven met een groot aantal werknemers moeten dispensers bestand zijn tegen hoge belastingen. De **VARIOMAT PRO** is de ideale oplossing voor grote en middelgrote bedrijven in de industrie en handel. Ondanks zijn compacte afmetingen kan hij worden gevuld met Vario-flessen van 1 liter of 2 liter. Dankzij de goede afdichting van het deksel en het zichtvenster zonder rand blijft het systeem volledig hygiënisch - **vuil en bacteriën krijgen geen kans.**

HET VARIOMAT PRO DISPENSERSYSTEEM ROBUUST, BETROUWBAAR, HYGIËNISCH

Met de VARIOMAT PRO en de VARIOMAT PRO TOUCHLESS, presenteren we een nieuwe generatie dispensersystemen die een essentieel onderdeel vormen van elk handhygiëne- en huidverzorgingsconcept. Net als al onze dispensers werken de twee VARIOMAT PRO-modellen perfect onder hoge belasting en zijn ze indrukwekkend zuinig.

De **VARIOMAT PRO TOUCHLESS** is compact en werkt contactloos met een **nauwkeurige capacitieve sensor** die storingen voorkomt. **precise capacitive sensor** that prevents malfunctions. Het product blijft **volledig hygiënisch** omdat er geen contact is met het apparaat. De robuuste, optioneel afsluitbare dispenser is uitgerust met Vario-flessen van 1 liter voor huidbescherming, reiniging, verzorging en desinfectie.

Bezoek de VARIOMAT PRO website



VARIOMAT PRO STANDARD



Verkrijgbaar in zwart of wit

Afmetingen:

Breedte: ca. 124 mm
Hoogte: ca. 295 mm
Diepte: ca. 134 mm

In een oogopslag:

- Geschikt voor 1 L en 2 L varioflessen
- **Zeer zuinig:** zeer weinig onderhoud, geen slijtage aan de dispenser
- **Hygiënisch, gesloten systeem:** geen productcontact tussen dispenser en product
- **Opvouwbare vacuümflessen:** zeer goede restlediging en minder afval
- Grote dispenser voorkant maakt individueel labelen met stickers mogelijk
- Aanpasbare dosering

Item No.	Naam
14393003	VARIOMAT PRO plastic dispenser, zwart
14393001	VARIOMAT PRO plastic dispenser, wit



Technische wijzigingen voorbehouden.

Afmetingen in mm

VARIOMAT PRO TOUCHLESS



Verkrijgbaar in zwart of wit

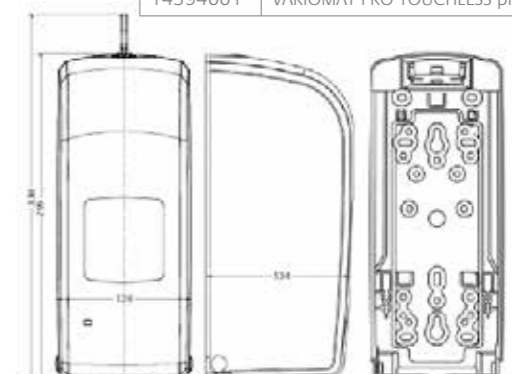
Afmetingen:

Breedte: ca. 124 mm
Hoogte: ca. 295 mm
Diepte: ca. 134 mm

In een oogopslag:

- Geschikt voor 1 L varioflessen
- **Zeer zuinig:** zeer weinig onderhoud
- **Hygiënisch, gesloten systeem:** geen productcontact tussen dispenser en product
- **Opvouwbare vacuümflessen:** zeer goede restlediging en minder afval
- **Capacitieve sensor:** reageert alleen op de hand, dus werkt bij weinig licht of met zeer vuile handen
- Geen onbedoelde activering bij voorbijlopen

Item No.	Naam
14394003	VARIOMAT PRO TOUCHLESS plastic dispenser, zwart
14394001	VARIOMAT PRO TOUCHLESS plastic dispenser, wit



Technische wijzigingen voorbehouden.

Afmetingen in mm



De Klassieker – VARIOMAT

In bedrijven met een groot aantal werknemers worden dispensers vaak blootgesteld aan zeer hoge belastingen. Overall waar **bijzonder robuuste en efficiënte dispensers** nodig zijn, zijn VARIOMAT systemen de ideale oplossing. Ze zijn bijvoorbeeld ideaal voor gebruik in grote en middelgrote industriële en commerciële bedrijven.

Ze blinken ook uit in openbare sanitaire ruimtes dankzij hun **betrouwbare functionaliteit en hoge kosteneffectiviteit**. VARIOMAT units zijn verkrijgbaar in zowel afsluitbare als uiterst robuuste metalen versies.



Optimale dosering



Maak uw handverzorgingsplan op maat in slechts een paar klikken

Gratis Service!

WAAROM EEN HANDVERZORGINGSPLAN ZO BELANGRIJK IS DE HUID ALS NATUURLIJKE BARRIÈRE

De huid staat tussen een persoon en de omgeving. Als barrière beschermt ze het lichaam tegen schadelijke invloeden - en zelf wordt ze voortdurend aan deze invloeden blootgesteld. Vooral in een professionele omgeving heeft de huid het vaak zwaar te verduren. Als ze niet voldoende wordt beschermd, zijn huidziekten vaak het gevolg. Het handverzorgingsplan bevat de huidbescherming, huidreiniging en huidverzorgingsproducten die moeten worden gebruikt om de gevaren voor de huid op de werkplek tot een minimum te beperken. Consistente huidverzorging is de beste manier om de gezondheid van een sterk belaste huid te behouden.

VARIOMAT ECO

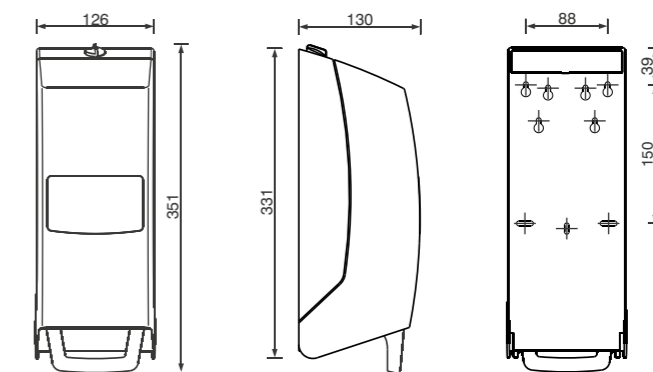


Ook verkrijgbaar in zwart

In een oogopslag:

- Geschikt voor 1 L en 2 L varioflessen
- Plastic dispenser, wit/grijs
- **Gemakkelijk te gebruiken en te vullen**
- **Volledig hygiënisch systeem** omdat het product niet in contact komt met de dispenser
- Robuuste constructie
- **Aanpasbare dosering**
- Optioneel afsluitbaar

Item No.	Naam
13447003	Variomat Eco plastic dispenser, wit
13447007	Ivrxomat Eco plastic dispenser, zwart



Technische wijzigingen voorbehouden.

Afmetingen in mm

VARIOMAT M

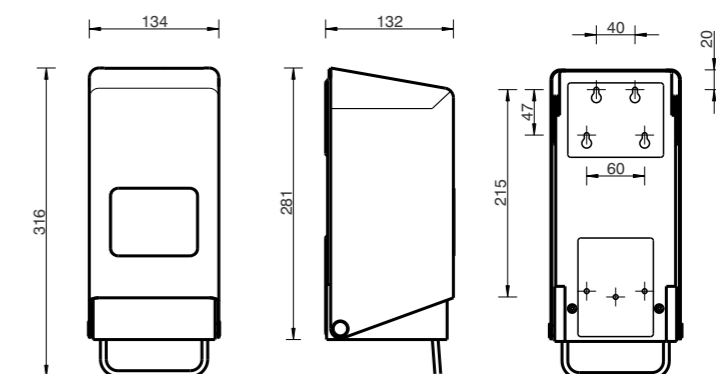


Ook verkrijgbaar in geborsteld roestvrij staal

In een oogopslag:

- Geschikt voor 1 L en 2 L varioflessen
- Metalen dispenser, wit gecoate of geborsteld roestvrijstaal behuizing
- **Gemakkelijk te gebruiken en te vullen**
- Robuuste constructie
- **Optimale dosering**
- **Volledig hygiënisch systeem** omdat het product niet in contact komt met de dispenser
- Ook verkrijgbaar in wit als afsluitbare versie

Item No.	Naam
12938004	Variomat M metalen dispenser
12938005	Variomat M metalen dispenser, afsluitbaar
12938013	Variomat M roestvrijstaal dispenser



Technische wijzigingen voorbehouden.

Afmetingen in mm

Afmetingen:

Breedte: ca. 134 mm
 Hoogte: ca. 281 mm zonder hendel
 Hoogte: ca. 316 mm met hendel
 Diepte: ca. 132 mm



De professional voor speciale vereisten – EUROMAT

De enorm beproefde EUROMAT dispensers zijn ook verkrijgbaar met een lange bedieningshendel, waardoor ze **ideaal** zijn voor **het doseren van ontsmettingsmiddelen**.

Gebruikers kunnen het apparaat eenvoudig met hun elleboog bedienen zonder het met hun handen aan te raken. EUROMAT systemen maken ook een **continue aanpassing van de dosering** mogelijk: de exacte hoeveelheid product die nodig is voor elke toepassing wordt afgegeven. Op deze manier zorgen EUROMAT dispensers niet alleen voor een zuinige werking, maar ook voor een **optimale werkzaamheid en compatibiliteit** van de gedoseerde producten.

Deze sterke punten maken de EUROMAT systemen de **ideale keuze voor keukens, kantines en allerlei voedselverwerkende bedrijven**. De dispensers zijn ook ideaal voor gebruik in **dokterspraktijken, ziekenhuizen en klinieken** - voor zowel patiënten als personeel.

EUROMAT dispensers zijn zeer robuust met een aluminium behuizing en een afneembare pomp.

Kan gemakkelijk met de elleboog worden bediend



Hygiënische werking
Traploze dosering
Robuuste constructie

EUROMAT 500 N



Afmetingen:

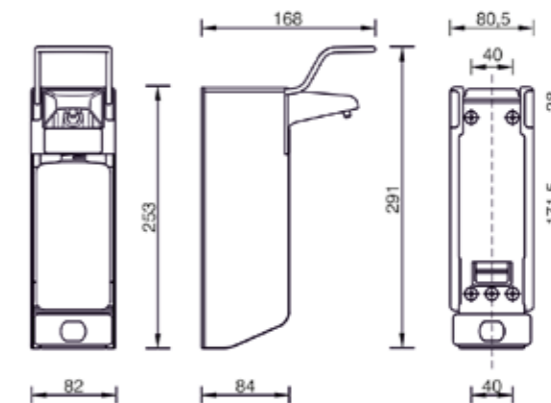
Breedte: ca. 82 mm
Hoogte: ca. 253 mm zonder hendel
Diepte: ca. 84 mm zonder hendel

Korte hendel:

Hoogte: ca. 291 mm met hendel
Diepte: ca. 168 mm met hendel

Lange hendel:

Hoogte: ca. 299 mm met hendel
Diepte: ca. 222 mm met hendel



Technische wijzigingen voorbehouden.

Afmetingen in mm

Item No.	Naam
14181001	Euromat 500 N metalen dispenser, korte hendel
14181002	Euromat 500 N metalen dispenser, lange hendel

EUROMAT 1000 N



Afmetingen:

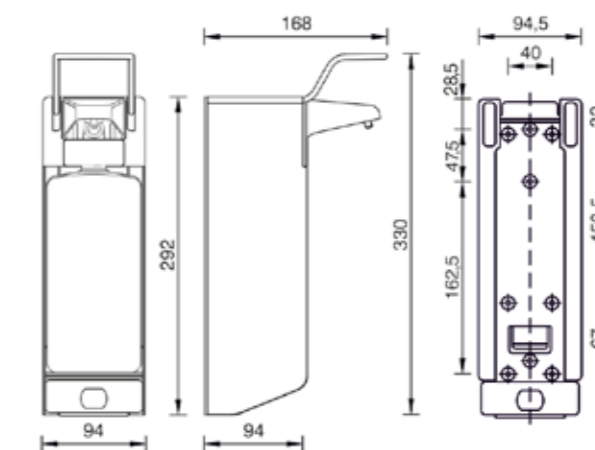
Breedte: ca. 94 mm
Hoogte: ca. 292 mm zonder hendel
Diepte: ca. 94 mm zonder hendel

Korte hendel:

Hoogte: ca. 330 mm met hendel
Diepte: ca. 168 mm met hendel

Lange hendel:

Hoogte: ca. 340 mm met hendel
Diepte: ca. 222 mm met hendel



Technische wijzigingen voorbehouden.

Afmetingen in mm

Item No.	Naam
14182001	Euromat 1000 N metalen dispenser, korte hendel
14182002	Euromat 1000 N metalen dispenser, lange hendel

In een oogopslag:

- Geschikt voor alle schenkbare producten zonder schrobmiddel in 1 L harde flessen
- Behuizing van mat zilver geanodiseerd aluminium
- Optionele afdichtplaat
- Met afneembare pomp aan de voorzijde
- Verstelbare dosering
- Inclusief lege 1 L harde fles

Praktische accessoires voor dispensers

voor optimaal gebruik

Lekbak



Afmetingen:

Breedte: ca. 100 mm

Hoogte: ca. 45 mm

Diepte: ca. 110 mm

In een oogopslag:

- Geschikt voor alle VARIOMAT dispensers, vooral op plaatsen waar de **dispenser niet boven een wasbak is geïnstalleerd**, bijv. om te voorkomen dat er desinfectiemiddel van de handen op de vloer druppelt.
- Lekbak van roestvrij staal
- Voor wandmontage

Item No.	Naam
13567001	Lekbak van roestvrij staal

Dispenser kolom



Afmetingen:

Breedte: ca. 500 mm

Hoogte: ca. 1810 mm

Diepte: ca. 425 mm

In een oogopslag:

- Metalen zuil voor plastic en metalen dispensers, kan bijvoorbeeld worden uitgerust met een dispenser voor ontsmettingsmiddelen en worden gebruikt als mobiele eenheid in bedrijven, warenhuizen of op grote evenementen.
- **Stevige metalen constructie** bestaande uit aluminium montageprofiel en montageplaat en stalen basisplaat
- Grondplaat met 4 rubberen voetjes
- **Hoge stabiliteit**
- Met in hoogte verstelbaar plastic/aluminium klikframe voor **DIN A3 folder***

Item No.	Naam
13993001	Dispenser Kolom metalen

*PRODUCTBEPALINGEN PRINTBAAR INFORMATIEMATERIAAL

We bieden gedetailleerde productinformatiebladen waarin precies wordt uitgelegd hoe je onze producten voor huidbescherming, huidreiniging, huidverzorging en desinfectie op de juiste manier kunt gebruiken. Deze informatiebladen helpen je het beste uit de producten te halen en zorgen voor een correcte toepassing.



Natuurlijk duurzaam!

Duurzaamheid bij Peter Greven Physioderm

Duurzaamheid is al belangrijk voor Peter Greven sinds het bedrijf meer dan 100 jaar geleden werd opgericht. We zijn ons bewust van onze maatschappelijke verantwoordelijkheid en willen onze bijdrage leveren aan een duurzame economie. Bij al onze beslissingen hechten we er dan ook veel belang aan om het thema duurzaamheid nooit uit het oog te verliezen en voortdurend te verbeteren.

BEKROONDE PRODUCTEN



PGP heeft kwalitatieve duurzaamheidsdoelen gesteld op het gebied van grondstoffen en verpakking. Deze omvatten de overstap naar **lichtere en kleinere verpakkingen** en het gebruik van **gerecycled plastic en karton**.

Certificeringen zoals de **EU milieukeur** en de **BLUE ANGEL milieukeur** identificeren producten die **bijzonder duurzaam** zijn. Als vrijwillige keurmerken gaan de criteria voor milieukeuren veel verder dan de wettelijke vereisten voor milieuprestaties.

<https://www.pgp-hautschutz.de/nl/duurzaamheid/natuurlijk-duurzaam>



Montage instructies

De montage instructies geven je alle informatie die je nodig hebt om onze dispensers **snel en veilig** te installeren. Volg gewoon de stap-voor-stap instructies voor een sterke en gebruiksvriendelijke installatie. Zo **profiteer je optimaal van de functionaliteit en duurzaamheid van je wanddispensers**.



Naar de montage instructies

**MADE IN
GERMANY**



“Bij PGP staan we voor **vertrouwen, kwaliteit en innovatieve oplossingen**. Als betrouwbare partner zijn we gepassioneerd over het promoten van preventieve huidverzorging voor werknemers op de werkplek.”

— *Frank Severiens, Managing Director*

Peter Greven Physiaderm GmbH
Procter-&-Gamble-Straße 26
D-53881 Euskirchen

Phone: +49 (0)2251 77617-30
info@pgp-skincare.com
www.pgp-skincare.com

