

Spendersysteme

Für jeden Waschplatz
der geeignete Spender



PRAXISTAUGLICHE SPENDERSYSTEME

Durchdachte Dosiertechnik für alle Anwendungsbereiche

Auch die effektivsten Produkte sind wirkungslos, wenn sie nicht richtig eingesetzt werden. Daher sind Spender wesentlicher Bestandteil jedes durchdachten Hautschutz- und Waschräum-Konzepts – unabhängig davon, ob es um die Dosierung von Produkten zu Schutz, Reinigung, Desinfektion oder Pflege der Haut geht. Peter Greven Physioderm (PGP) bietet ebenso hochwertige wie praxistaugliche Spendersysteme, die speziell auf die Gegebenheiten in Industrie, Verwaltung und öffentlichen Bereichen zugeschnitten sind.

Praxistauglich = wirtschaftlich + funktional

Ein modernes Spendersystem muss höchsten Anforderungen gerecht werden, um sich im täglichen Einsatz bewähren zu können. Der Spender muss auch bei extremer Beanspruchung einwandfreie Funktionalität bieten und dabei stets hygienisch und sicher arbeiten. Von hoher Bedeutung ist auch die Wirtschaftlichkeit des Systems. Nicht zuletzt muss der Spender für die spezifische Anwendungssituation geeignet sein, in der er zum Einsatz kommt. Welches Spendersystem sich am besten für die jeweilige Nutzung eignet, hängt von einer Reihe individueller Faktoren ab. Eins steht jedoch fest: PGP hat auf jeden Fall die richtige Lösung.

Peter Greven Physioderm – Ihr Partner für professionellen Hautschutz

Seit nahezu 100 Jahren bietet die Peter Greven Physioderm GmbH (PGP) Lösungen für Hautschutz, Hautreinigung, Hautpflege und Desinfektion. Das 1923 gegründete Familienunternehmen mit Sitz in Euskirchen wird heute bereits in dritter Generation geführt und verbindet umfassende Erfahrung mit konsequenter Innovation. Die vier Produktprogramme Physioderm®, Greven, Lordin® und Myxal® sind Grundlage eines ganzheitlichen Hautschutzmanagements, und die PGP-Experten bieten individuelle Beratung – von der Gefährdungsanalyse bis zum fertigen Hautschutzplan. PGP entwickelt seine Lösungen fortwährend weiter und gilt in Deutschland als Innovationsführer im Bereich Hautschutz.

Inhalt

Variomat

Der robuste Klassiker

Seite 3 - 5

Neptune

Der formschöne Allrounder

Seite 6 - 9

Euromat

Der stufenlose Dauerbrenner

Seite 10 - 11

Kontakt

Seite 12

DER ROBUSTE KLASSIKER

Starke Leistung für viele Anwender

In Unternehmen mit hoher Mitarbeiterzahl sind Spender oftmals sehr hoher Belastung ausgesetzt. VARIOMAT-Systeme sind überall dort die ideale Lösung, wo besonders robuste und leistungsfähige Spender gefragt sind. Sie eignen sich beispielsweise optimal für den Einsatz in großen und mittleren Betrieben in Industrie und Handwerk. Auch in öffentlichen Waschräumen glänzen sie durch zuverlässige Funktionalität und hohe Wirtschaftlichkeit. VARIOMAT-Geräte sind sowohl abschließbar als auch in äußerst widerstandsfähigen Metallversionen erhältlich.

VARIOMAT-Spender sind nahezu wartungsfrei und können mit 1-Liter- und 2-Liter-Varioflaschen bestückt werden, sodass sie selbst bei hoher Nutzungsintensität nicht fortwährend neu befüllt werden müssen. Ein bedeutender Vorteil in Bezug auf Hygiene und Produktsicherheit ist, dass sich die Pumpe an der Flasche befindet; sie wird bei jedem Wechsel der Flasche automatisch mit ausgetauscht. Nicht zuletzt: Die Menge des Produkts, die mit jeder Anwendung ausgegeben wird, kann voreingestellt werden.

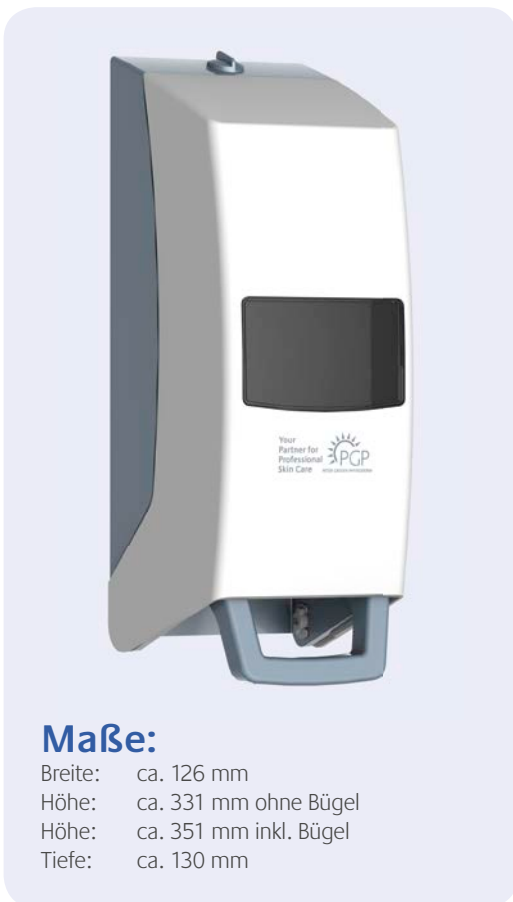
VARIOMAT auf einen Blick

- Beliebtstes Spendersystem in der Industrie
- Ideal geeignet für mittlere bis große Betriebe
- Extrem robuste Metallversion verfügbar
- Abschließbare Varianten erhältlich
- Große Füllmenge: geeignet für 1- und 2-Liter-Varioflaschen
- Ausgabemenge in verschiedenen Stufen regulierbar
- Dosierte alle gängigen Produkte
- Hohe Wirtschaftlichkeit: extrem wartungsarm, kein Spenderverschleiß
- Hygienisches, geschlossenes System: Spender kommt nicht mit Produkt in Kontakt
- Kollabierende Überkopf-Flaschen: sehr gute Restentleerung und reduziertes Müllvolumen
- Sichtfenster zur Füllstandskontrolle und leichten Erkennbarkeit des Spenderinhaltes
- Große Spenderfront ermöglicht die individuelle Kennzeichnung mit Hilfe von Aufklebern

Kennzeichnung von Spendersystemen

Spendersysteme sollten zur besseren Orientierung für die Anwender und für die Personen, die diese mit Einwegflaschen befüllen, gekennzeichnet werden. Dies erhöht die Akzeptanz und minimiert das Risiko von Fehlanwendungen der Produkte. Zur optimalen Kennzeichnung der Spender bietet Peter Greven Physioderm (PGP) diverse Aufkleber an.





Maße:

- Breite: ca. 126 mm
- Höhe: ca. 331 mm ohne Bügel
- Höhe: ca. 351 mm inkl. Bügel
- Tiefe: ca. 130 mm

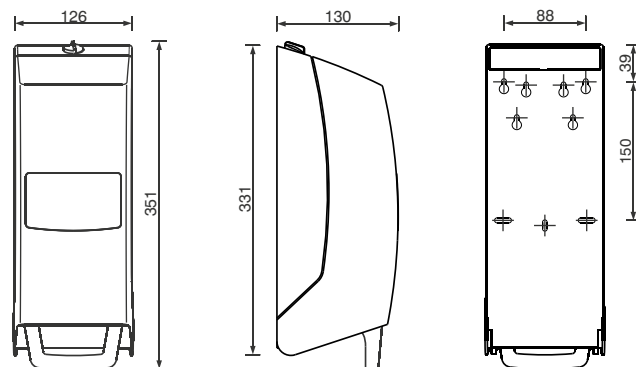
VARIOMAT-ECO

Einsatzbereich:

Universell für alle Hautschutz-, Hautreinigungs- und Hautpflegeprodukte sowie Desinfektionsmittel in 1.000- oder 2.000-ml-Varioflaschen der Firma PGP verwendbar.

Eigenschaften:

- Spender aus Kunststoff, weiß/grau
- einfache Bedienung und Befüllung
- absolut hygienisches System, da Produkt nicht mit Spender in Berührung kommt
- robuste Ausführung
- Dosierung einstellbar
- optional abschließbar



technische
Änderungen
vorbehalten

Maße in mm



Maße:

Breite: ca. 134 mm
 Höhe: ca. 281 mm ohne Bügel
 Höhe: ca. 316 mm inkl. Bügel
 Tiefe: ca. 128 mm

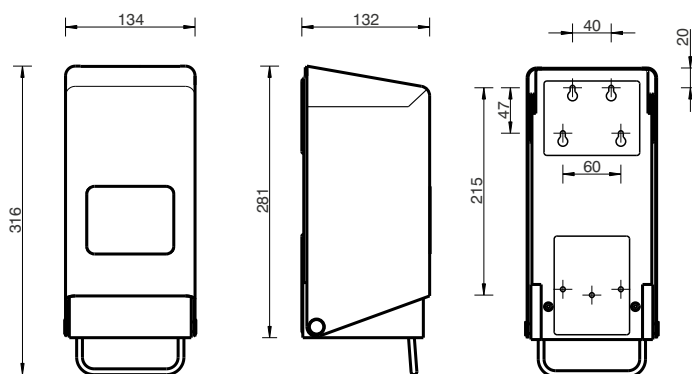
VARIOMAT-M

Einsatzbereich:

Universell für alle Hautschutz-, Hautreinigungs- und Hautpflegeprodukte sowie Desinfektionsmittel in 1.000- oder 2.000-ml-Varioflaschen der Firma PGP verwendbar.

Eigenschaften:

- Spender aus Metall, Gehäuse weiß beschichtet
- einfache Bedienung und Befüllung
- stabile Ausführung
- optimale Dosierung
- absolut hygienisches System, da Produkt nicht mit Spender in Berührung kommt
- auch als abschließbare Variante erhältlich



technische Änderungen vorbehalten

Maße in mm



Maße:

Breite: ca. 134 mm
 Höhe: ca. 281 mm ohne Bügel
 Höhe: ca. 316 mm inkl. Bügel
 Tiefe: ca. 128 mm

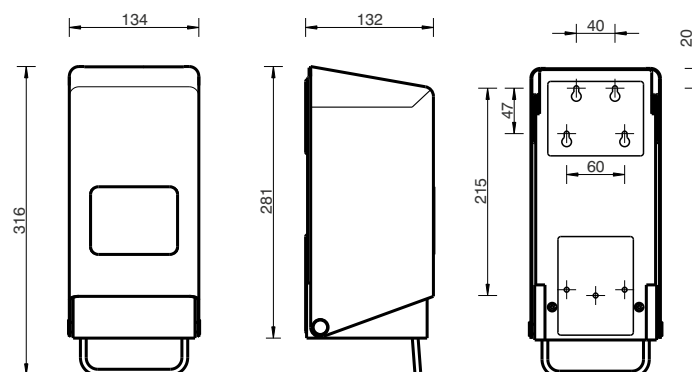
VARIOMAT-M-EDELSTAHL

Einsatzbereich:

Universell für alle Hautschutz-, Hautreinigungs- und Hautpflegeprodukte sowie Desinfektionsmittel in 1.000- oder 2.000-ml-Varioflaschen der Firma PGP verwendbar.

Eigenschaften:

- Spender aus Metall, Gehäuse Edelstahl gebürstet
- einfache Bedienung und Befüllung
- stabile Ausführung
- optimale Dosierung
- absolut hygienisches System, da Produkt nicht mit Spender in Berührung kommt
- auch als abschließbare Variante erhältlich



technische Änderungen vorbehalten

Maße in mm

DER FORMSCHÖNE ALLROUNDER

Ästhetische Universal-Lösung für jeden Bedarf



In kleinen und mittleren Unternehmen ist Vielseitigkeit Trumpf – und gerade in öffentlichen Waschräumen und Bereichen mit Kundenverkehr spielen auch ästhetische Faktoren eine wichtige Rolle. NEPTUNE vereint Form und Funktion in Gestalt eines innovativen Spendersystems, das speziell für Verwaltung, mittelgroße Industriebetriebe und öffentliche Bereiche entwickelt wurde. Sein ansprechendes Design, das Fassungsvermögen von einem Liter und vielfältige Optionen machen diesen Spender zur optimalen Lösung für zahlreiche Anwendungsbereiche.

Das NEPTUNE-Spendersystem zeichnet sich durch universelle Einsatzmöglichkeiten aus: Es ist für Cremes und Lotionen ebenso geeignet wie für Gele und Flüssig- sowie Schaumprodukte. Dank Clean-Tip-Technologie wird der Pumpenauslauf nach jeder Anwendung automatisch gereinigt; ein Nachtropfen wird weitestgehend verhindert. NEPTUNE-Spender sind optional abschließbar und stehen in einer berührungslosen Variante zur Verfügung. Seine glatte, kompakte und unaufdringliche Form macht das System auch zu einer idealen Lösung für Duschräume.

NEPTUNE auf einen Blick

- Ansprechendes Design
- Ideal geeignet für Verwaltung, mittlere Industriebetriebe und öffentliche Bereiche
- Robuste Edelstahlversion sowie berührungslose Version erhältlich
- Optional abschließbar
- Fassungsvermögen: 1 Liter
- Universal-Spender für Cremes, Lotionen, Gele, Flüssig- und Schaumprodukte
- Clean-Tip-Technologie minimiert Nachtropfen und maximiert Hygiene
- Einfaches Abnehmen ohne Lösen der Verschraubung
- Hohe Wirtschaftlichkeit: extrem wartungsarm, kein Spenderverschleiß
- Hygienisches, geschlossenes System: Spender kommt nicht mit Produkt in Kontakt
- Kollabierende Überkopf-Flaschen: sehr gute Restentleerung und reduziertes Müllvolumen
- Extra großes Sichtfenster zur optimierten Füllstandskontrolle und zur verbesserten Anwendersicherheit, da jederzeit leicht erkennbar ist, welches Produkt sich im Spender befindet.

ALLESKÖNNER MIT SYSTEM

Das durchdachte NEPTUNE-Dosiersystem ist speziell konzipiert, um größtmögliche Flexibilität zu bieten, ohne die Handhabung zu komplizieren. Ganz im Gegenteil: NEPTUNE ist so gut wie wartungsfrei und für Betreiber ebenso praktisch und bequem wie für Anwender.

5-in-1-Technologie

Der Universal-Spender NEPTUNE glänzt durch Vielseitigkeit. Er dosiert Cremes, Lotionen und Gele ebenso wie Flüssig- und Schaumprodukte und ist damit in Sachen Flexibilität Spitzenreiter unter den Spendersystemen. Natürlich eignet er sich auch für alle Produktarten: Hautschutz-, Hautreinigungs- und Hautpflegeprodukte ebenso wie Desinfektionsmittel.

Komfortable Installation

NEPTUNE lässt sich per Schrauben oder ganz unkompliziert mittels Klebepads befestigen. Einmal installiert kann der Spender dank seines praxisorientierten Befestigungssystems problemlos von der Wand genommen werden, ohne dass Verschraubung oder Haftung gelöst werden müssen.

Umfassende Optionen

Die NEPTUNE-Produktpalette umfasst Geräte mit unterschiedlichen Optionen und bietet so die richtige Lösung für (fast) alle Anforderungen.

- Kunststoffgehäuse in Weiß oder Schwarz
- Optional abschließbar
- Berührungslose Dosierung per Touchless-Technologie
- Auffangschale (z. B. für flüssige Desinfektionsmittel)
- Robuste Variante mit Edelstahlgehäuse

Einfaches Nachfüllen

Durch das große Sichtfenster der NEPTUNE-Spender ist der Füllstand des verwendeten Produkts jederzeit erkennbar. Das Auswechseln der Produktflasche ist mit wenigen Handgriffen erledigt; die für das jeweilige Produkt geeignete Pumpe ist Teil der NEPTUNE-Flasche und wird beim Nachfüllen mit ausgewechselt. So werden alle Produktarten stets optimal und hygienisch dosiert.

Kompromisslose Funktionalität

- Optimale Dosierung
- Sehr gute Entleerung
- Größtmögliche Hygiene



Vorteile der NEPTUNE-Spender:

- optimale Dosierung
- gute Entleerung
- größtmögliche Hygiene, da kein direkter Kontakt zwischen Produkt und Spender besteht





Maße:

Breite: ca. 161 mm
 Höhe: ca. 268 mm
 Tiefe: ca. 101 mm

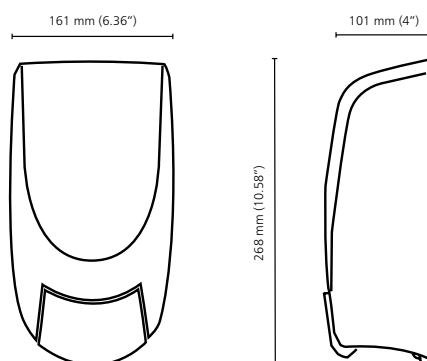
NEPTUNE-STANDARD

Einsatzbereich:

Universal-Spender für alle Produktarten: Hautschutz-, Hautreinigungs- und Hautpflegeprodukte sowie Desinfektionsmittel in 1-L-Neptuneflaschen der Firma PGP.

Eigenschaften:

- Spender aus Kunststoff
- lieferbar in Weiß oder Schwarz
- einfache Handhabung
- absolut hygienisches System, da Produkt nicht mit Spender in Berührung kommt
- robuste Ausführung
- optimale Dosierung
- sehr gute Restentleerung
- optional abschließbar
- Auffangschale auf Wunsch erhältlich



technische
 Änderungen
 vorbehalten

Maße in mm

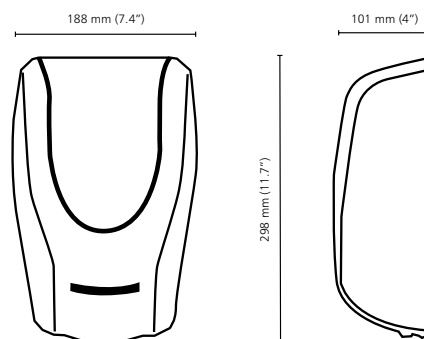
NEPTUNE-TOUCHLESS

Einsatzbereich:

Universal-Spender für alle Produktarten: Hautschutz-, Hautreinigungs- und Hautpflegeprodukte sowie Desinfektionsmittel in 1-L-Neptuneflaschen der Firma PGP.

Eigenschaften:

- Spender aus Kunststoff
- lieferbar in Weiß oder Schwarz
- einfache Handhabung
- absolut hygienisches System, da Produkt nicht mit Spender in Berührung kommt
- berührungslose Bedienung
- robuste Ausführung
- optimale Dosierung
- sehr gute Restentleerung
- optional abschließbar
- Auffangschale auf Wunsch erhältlich



technische Änderungen vorbehalten

Maße in mm



Maße:

Breite: ca. 188 mm
 Höhe: ca. 298 mm
 Tiefe: ca. 101 mm

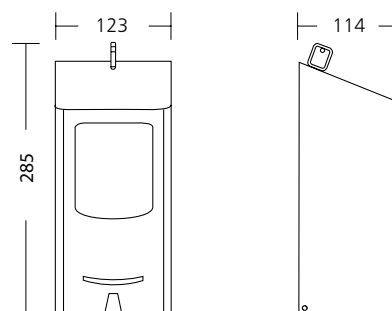
NEPTUNE-EDELSTAHL

Einsatzbereich:

Universal-Spender für alle Produktarten: Hautschutz-, Hautreinigungs- und Hautpflegeprodukte sowie Desinfektionsmittel in 1-L-Neptuneflaschen der Firma PGP.

Eigenschaften:

- Spendergehäuse aus gebürstetem Edelstahl
- einfache Handhabung
- berührungslose Bedienung
- absolut hygienisches System, da Produkt nicht mit Spender in Berührung kommt
- stabile Ausführung
- optimale Dosierung
- sehr gute Restentleerung
- abschließbar
- Auffangschale auf Wunsch erhältlich



technische Änderungen vorbehalten

Maße in mm



Maße:

Breite: ca. 123 mm
 Höhe: ca. 285 mm
 Tiefe: ca. 114 mm

DER STUFENLOSE DAUERBRENNER

Dosier-Profi für besondere Anforderungen



Die enorm bewährten EUROMAT-Spender sind auch mit langem Bedienhebel erhältlich und eignen sich dadurch besonders gut zur Dosierung von Desinfektionsmitteln. Anwender können das Gerät problemlos mit dem Ellenbogen bedienen, ohne es mit den Händen zu berühren. Zudem erlauben EUROMAT-Systeme das stufenlose Einstellen der Ausgabemenge: Bei jeder Anwendung wird exakt die Menge an Produkt ausgegeben, die für die einmalige Anwendung notwendig ist. So stellen EUROMAT-Spender nicht nur den wirtschaftlicheren Betrieb sicher, sondern vor allem auch die optimale Wirksamkeit und Verträglichkeit der ausgegebenen Produkte.

Ihre Stärken machen EUROMAT-Systeme zur idealen Wahl für Küchen, Kantinen und Lebensmittelverarbeitende Betriebe aller Art. Die Spender eignen sich außerdem ausgezeichnet zum Einsatz in Arztpraxen, Krankenhäusern und Kliniken – für die Anwendung durch Patienten ebenso wie für Personal.

EUROMAT-Spender sind äußerst robust und verfügen über ein Aluminiumgehäuse und eine verschleißarme Edelstahl-Pumpe.

EUROMAT auf einen Blick

- Eines der am weitesten verbreiteten Spendersysteme
- Bewährte Lösung insbesondere für Desinfektionsmittel
- Langer Bedienhebel erlaubt Ellenbogenbedienung
- Ideal geeignet für lebensmittelverarbeitende Betriebe, Küchen und Kantinen sowie Praxen und Kliniken
- Robustes Aluminiumgehäuse und Edelstahl-Pumpe
- Ausgabemenge stufenlos regulierbar
- Einfaches Abnehmen des Spenders ohne Lösen der Verschraubung
- Geeignet für 500- und 1.000-ml-Hartflaschen
- Leerflasche im Lieferumfang enthalten

EUROMAT-500

Einsatzbereich:

Geeignet für alle fließfähigen Produkte ohne Reibekörper in 500-ml-Hartflaschen der Firma PGP.

Eigenschaften:

- Aluminium-Gehäuse, mattsilber eloxiert
- mit Edelstahl-Pumpe
- Ausgabemenge einstellbar
- inkl. 500-ml-Leerflasche
- optional mit Verschlussplatte



Maße:

Breite: 80 mm

Kurzer Bedienhebel:

Höhe: 253 mm ohne Hebel

287 mm inkl. Hebel

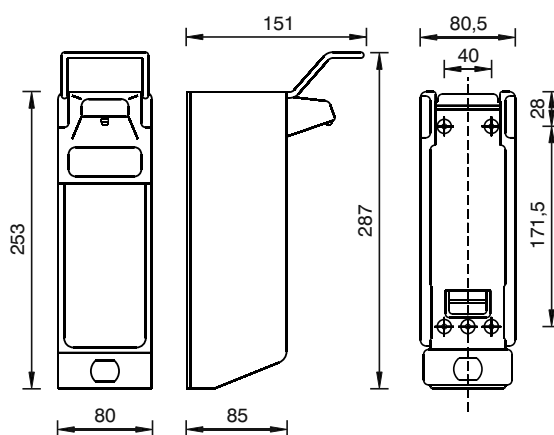
Tiefe: 85 mm ohne Hebel

151 mm inkl. Hebel

Langer Bedienhebel:

Höhe: 298 mm inkl. Hebel

Tiefe: 220 mm inkl. Hebel



technische Änderungen vorbehalten

Maße in mm

EUROMAT-1000

Einsatzbereich:

Geeignet für alle fließfähigen Produkte ohne Reibekörper in 1.000-ml-Hartflaschen der Firma PGP.

Eigenschaften:

- Aluminium-Gehäuse, mattsilber eloxiert
- mit Edelstahl-Pumpe
- Ausgabemenge einstellbar
- inkl. 1.000-ml-Leerflasche
- optional mit Verschlussplatte



Maße:

Breite: 94 mm

Kurzer Bedienhebel:

Höhe: 290 mm ohne Hebel

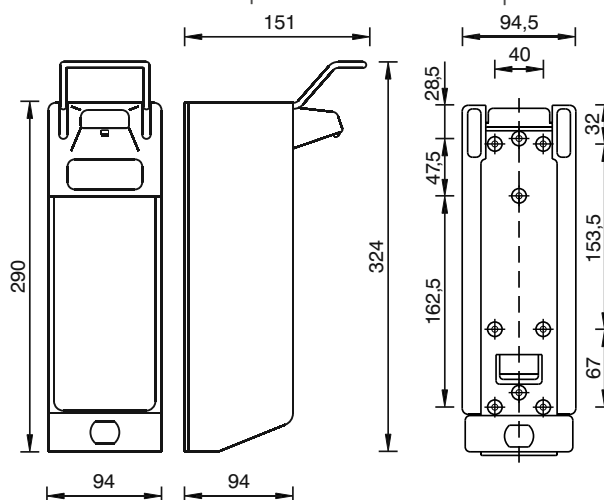
324 mm inkl. Hebel

Tiefe: 94 mm ohne Hebel

151 mm inkl. Hebel

Langer Bedienhebel:

Tiefe: 225 mm inkl. Hebel



technische Änderungen vorbehalten

Maße in mm

Peter Greven Physioderm GmbH
Procter-&-Gamble-Straße 26
D-53881 Euskirchen

Telefon: +49 (0)2251 77617-0
Telefax: +49 (0)2251 77617-44
info@pgp-hautschutz.de
www.pgp-hautschutz.de

